

# **ANZHEE**



## **PRO H330Z-BSW CMY**

**Паспорт. Руководство пользователя.**

## Содержание

1. Введение .....	3
2. Правила эксплуатации .....	3
3. Меры предосторожности при монтажных работах.....	4
4. Электротехническая безопасность.....	5
5. Техническое обслуживание и очистка.....	6
6. Замена плавкого предохранителя.....	6
7. Схема распайки разъемов DMX .....	7
8. Функции меню прибора .....	8
9. Таблица каналов управления .....	9
10. Технические характеристики.....	13
11. Габариты прибора.....	14
12. Гарантийные обязательства.....	15

## 1. Введение

Благодарим вас за то, что выбрали профессиональный световой прибор **Anzhee PRO H330Z-BSW CMY**.

### **ВНИМАНИЕ!**

В целях собственной безопасности, пожалуйста, внимательно изучите данное руководство по эксплуатации перед установкой и эксплуатацией оборудования.

Данный прибор прошел двухэтапный контроль качества перед выпуском с производства и отправкой клиенту. При получении тщательно проверьте картонную упаковку на предмет повреждений во время транспортировки. При распаковке также внимательно осмотрите непосредственно сам прибор. В случае обнаружения любых повреждений, причиненных во время транспортировки, свяжитесь с поставщиком и не используйте прибор.

## 2. Правила эксплуатации

- Если прибор подвергся воздействию перепада температур, вызванного изменениями в условиях окружающей среды, не включайте его до тех пор, пока он не достигнет комнатной температуры.
- Во время транспортировки или перемещения избегайте падений прибора, сильных встрясок и вибраций.
- Не переносите прибор за вращающиеся элементы. Это может привести к повреждению механических частей прибора.
- Перед установкой прибора убедитесь в том, что место для его монтажа соответствует требованиям к безопасности.
- Проверьте состояние всех линз. Рекомендуется заменять линзы в случае возникновения повреждений или сильных царапин.
- Чтобы гарантировать длительный срок службы прибора, не устанавливайте его в сырых помещениях, а также в помещениях, температура окружающей среды в которых превышает 40 градусов.
- Не укладывайте силовые кабели на пол, чтобы избежать травм, вызываемых поражением электрическим током.
- Убедитесь в том, что установкой и эксплуатацией светового прибора занимается квалифицированный специалист, знакомый с его работой и обладающий соответствующими навыками и квалификацией. Большинство повреждений и травм происходят по причине неправильного обращения с оборудованием.
- Сохраните оригинальную упаковку прибора для его дальнейшей транспортировки в случае необходимости.
- Избегайте перегрева прибора, воздействия на него чрезмерной влаги или пыли.
- Не пытайтесь производить замену элементов в приборе без инструкций со стороны производителя или сертифицированной сервисной службы.

- Гарантия не распространяется на неисправности, например, короткие замыкания, поражения электрическим током и т.д., вызванные отказом пользователя следовать инструкциям, изложенным в настоящем руководстве, или неправомерным использованием оборудования.
- Не направляйте световой поток прибора на горючие вещества.
- Расстояние между прибором и освещаемым объектом должно быть не менее 2 метров.
- Не смотрите на источник света, тем более через увеличительные стекла, (особенно это касается людей, страдающих приступами эпилепсии), так как луч света может вызвать повреждения органов зрения.
- Обеспечьте минимальное свободное пространство в 10 см от вентиляционных отверстий для нормального охлаждения прибора.

### **3. Меры предосторожности при монтажных работах**

- Установка приборов на высоте требует особых знаний и опыта, знаний расчета рабочих нагрузок, использования специальных материалов и средств для монтажа, периодическую инспекцию как монтажных работ, так и самого прибора. Если Вы не обладаете таким опытом – не пытайтесь провести монтаж самостоятельно, а прибегайте к услугам профессионалов. Игнорирование этого требования может привести к травмам различной степени.
- Монтаж прибора необходимо производить с использованием надежной и устойчивой конструкции.
- Не забывайте остудить прибор перед тем, как его касаться руками.
- Никогда не используйте прибор без защитных кожухов корпуса! Не пытайтесь использовать прибор, если корпус поврежден.
- Во время монтажа, демонтажа и обслуживания прибора, установленного на высоте, нахождение людей в зоне установки (возможной зоне падения предметов) категорически запрещено
- Прибор можно подвешивать, или устанавливать на поверхность. Перед монтажом прибора на поверхность или специальную конструкцию, убедитесь в том, что она сможет выдержать вес, в 10 раз превышающий вес прибора.
- В качестве дополнительной меры предосторожности во избежание повреждений и травм, вызываемых поломкой крепежных деталей, используйте страховочные тросы. Убедитесь в том, что все крепежные винты надёжно закреплены при монтаже прибора.
- После установки прибора обеспечьте ограничение доступа к нему людей, особенно детей.
- Прибор должен быть надёжно закреплен. Если Вы не уверены в невозможности падения прибора – не устанавливайте прибор!
- Убедитесь в том, что расстояние между любым горючим материалом (например, декорацией) и прибором составляет минимум 0,5 м. Не допускается монтаж оборудования непосредственно на воспламеняющихся поверхностях.
- Никогда не касайтесь шнура питания, вилки и розетки мокрыми или

влажными руками!

- Если Вы намерены произвести его очистку, сначала отсоединяйте его от сети электропитания. Для этого выдерните шнур питания из розетки, удерживая его за вилку!
- Для защиты от поражения электрическим током приборы должны быть заземлены (защищены). Сеть питания должна быть снабжена предохранителем или автоматическим выключателем, а также изоляционной защитой.
- В целях безопасности не устанавливайте прибор в проходах, в местах установки сидений, в местах доступных для детей и животных.
- Недопустимо, чтобы внутрь корпуса попадали посторонние предметы (конфетти, хлопунки, пузыри и пр). В противном случае, они могут нарушить изоляцию, что может привести к короткому замыканию!
- Прибор необходимо устанавливать в хорошо проветриваемых местах, на расстоянии 50 сантиметров от стен. После установки проверьте вентиляционную решетки и вентиляторы на предмет чистоты и беспрепятственной работы.

#### **4. Электротехническая безопасность**

- Прибор относится к приборам класса защиты I. Прибор должен быть заземлен. Подключение прибора к электрической сети должен осуществлять квалифицированный сотрудник.
- Убедитесь в том, что напряжение и частота питающей сети соответствует техническим требованиям к системе электропитания прибора.
- Никогда не подключайте прибор к диммеру (регулятору, светорегулятору интенсивности освещения).
- Не рекомендуется подключать более четырех световых приборов последовательно во взаимосвязанную цепь, когда питание от одного прибора к другому осуществляется с помощью пропускного светлого серого разъема типа «PowerCon» - POWER OUT).
- Шнуры электропитания необходимо прокладывать таким образом, чтобы их нельзя было передавить другими предметами.
- Регулярно проверяйте шнур питания прибора на целостность. В случае обнаружения повреждений, отключите его от сети электропитания и замените на новый!
- Отключайте кабель питания от сети, удерживая его за вилку. Никогда не отключайте прибор, дергая его за шнур.
- Подключайте прибор к сети электропитания только после того, как прибор будет полностью установлен, закреплен и застрахован. Подключайте шнур питания в самую последнюю очередь.

## 5. Техническое обслуживание и очистка

Чтобы сохранить оборудование в надлежащем состоянии и продлить срок его службы, мы рекомендуем регулярно производить его профилактику. Частота профилактических процедур зависит от условий и частоты эксплуатации оборудования. Рекомендуется производить очистку прибора не реже 1 раза в 20-60 дней

1. Регулярно производите очистку линз с внешней и внутренней стороны, чтобы не допустить ослабления потока света в результате скопления на них пыли.
2. Регулярно производите очистку вентиляторов от пыли.
3. Для очистки труднодоступных деталей используйте баллоны со сжатым воздухом
4. Каждые 3-6 месяцев квалифицированный инженер должен производить тщательный внутренний осмотр прибора, чтобы удостовериться в надлежащем состоянии контактов электрической цепи и предотвратить перегрев оборудования в местах ненадежных контактов.

### **ВНИМАНИЕ!**

Мы рекомендуем регулярно производить очистку оборудования. Для очистки используйте влажную, безворсовую ткань. Пожалуйста, не используйте растворители на спиртовой основе.

## 6. Замена плавкого предохранителя

### **ВАЖНО!**

При замене предохранителя необходимо менять его на предохранитель того же типа и номинала. Если предохранитель перегорает неоднократно, пожалуйста, обратитесь в сервисный центр.

1. Отключите вилку от розетки и отсоедините разъем шнура питания от устройства.
2. Откройте держатель предохранителя на задней панели с помощью подходящей отвертки.
3. Извлеките неисправный предохранитель из держателя предохранителя.
4. Вставьте новый предохранитель в держатель предохранителя.
5. Вставьте держатель предохранителя на место.

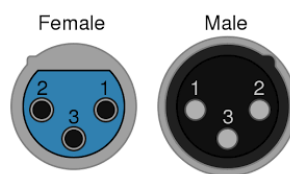
Устанавливать, эксплуатировать и обслуживать прибор могут только квалифицированные пользователи. Все процедуры необходимо осуществлять в соответствии с инструкциями, изложенными в данном руководстве.

## 7. Схема распайки разъемов DMX

Если Вы пользуетесь контроллером с 5-контактным выходом DMX, вам потребуется переходник с 5-контактного разъема на 3-контактный.

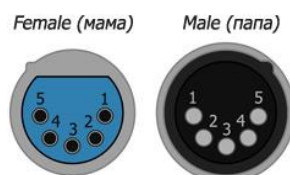
### 3-контактный разъем XLR:

Контакт 1: экран,  
контакт 2: отрицательный сигнал (-),  
контакт 3: положительный сигнал (+).



### 5-контактный разъем XLR:

Контакт 1: экран,  
контакт 2: отрицательный сигнал (-),  
контакт 3: положительный сигнал (+).  
Контакты 4 и 5 не используются.



Если при установке оборудования необходимо использовать DMX кабель большой длины, или же необходимо проложить его в местах с повышенным уровнем электрических помех, рекомендуется использовать терминатор DMX линии. Устройство позволяет предотвратить искажение цифровых управляющих сигналов, вызываемое электронными помехами. DMX терминатор представляет собой XLR вилку male (папа) с резистором на 120 Ом, подключенным между 2 и 3 контактами, которая подключается к выходной XLR розетке последнего прибора в цепи.



### ВНИМАНИЕ!

Использование некачественных кабелей может привести к искажению сигнала и прекращению работы сигнальной линии, что может вызвать проблемы в управлении световыми приборами.

## 8. Функции меню прибора

Раздел меню	Уровень 1	Уровень 2	Функция/Значение
Address			1~512
Fixture	Channel	26CH	
		21CH	
	Pan/Tilt	Invert Pan	On/Off
		Invert Tilt	On/Off
Swap Pan-Tilt		On/Off	
Manual	Reset	Head Reset	
		Pan/Tilt	
		All Reset	
Scene	Mode	Stop	
		Single	
		Circle	
	Address		1~10
	Enable		Yes/No
	Time		0.0~20.0
	Save DMX		Yes/No
Channel	Pan / PanFine /Zoom	000~255	
System	Language		English/Chinese
	Display		Normal/Invert
	Blacklight Setting		Auto/Keep On
	Factory reset		OK/Cancel
Information	Device TOU		
	Fan voltage		Fan1/Fan2/Fan3
	Error record		
About			Version/RDM/Reset code



## 9. Таблица каналов управления

Режим/канал		Значение	Функция
Расширенный	Стандартный		
1	1	0-255	<b>Перемещение по X</b> 0-100%
2		0-255	<b>Точное перемещение по X</b> 0-100%
3	2	0-255	<b>Перемещение по Y</b> 0-100%
4		0-255	<b>Точное перемещение по Y</b> 0-100%
5	3	0-255	<b>Скорость перемещения по X/Y</b> быстро -> медленно
6	4	0-255	<b>Диммер</b> 0 -> 100%
7	5	246-255 231-245 221-230 171-220 166-170 116-165 111-115 11-110 0-10	<b>Стробоскоп/затвор</b> Открыт Произвольное мерцание Открыт Пульсация 1: медленно -> быстро Открыт Пульсация 2: медленно -> быстро Открыт Стробоскоп: быстро -> медленно Закрыт
8	6	0-255	<b>Синий</b> 0 -> 100%
9	7	0-255	<b>Пурпурный</b> 0 -> 100%
10	8	0-255	<b>Желтый</b> 0 -> 100%
11	9	0-255	<b>Цвет 1</b> 0 -> 100%
12	10	0-255	<b>Цвет 2</b> 0 -> 100%

13	11	0-255	<b>Цвет 3 0 -&gt; 100%</b>
14	12	191-255	<b>Диск со статичными гобо</b> Вращение против ч.с.: медленно -> быстро
		126-190	Вращение по ч.с.: быстро -> медленно
		119-125	Дрожание гобо 10: медленно -> быстро
		112-118	Дрожание гобо 9: медленно -> быстро
		105-111	Дрожание гобо 8: медленно -> быстро
		98-104	Дрожание гобо 7: медленно -> быстро
		91-97	Дрожание гобо 6: медленно -> быстро
		84-90	Дрожание гобо 5: медленно -> быстро
		77-83	Дрожание гобо 4: медленно -> быстро
		70-76	Дрожание гобо 3: медленно -> быстро
		63-69	Дрожание гобо 2: медленно -> быстро
		56-62	Дрожание гобо 1: медленно -> быстро
		51-55	Гобо 10
		46-50	Гобо 9
		41-45	Гобо 8
		36-40	Гобо 7
		31-35	Гобо 6
26-30	Гобо 5		
21-25	Гобо 4		
16-20	Гобо 3		
11-15	Гобо 2		
6-10	Гобо 1		

		0-5	Пусто
15	13		<b>Диск с вращающимися гобо</b>
		188-255	Вращение против ч.с.: медленно -> быстро
		120-187	Вращение по ч.с.: медленно -> быстро
		112-119	Дрожание гобо 7: медленно -> быстро
		104-111	Дрожание гобо 6: медленно -> быстро
		96-103	Дрожание гобо 5: медленно -> быстро
		88-95	Дрожание гобо 4: медленно -> быстро
		80-87	Дрожание гобо 3: медленно -> быстро
		72-79	Дрожание гобо 2: медленно -> быстро
		64-71	Дрожание гобо 1: медленно -> быстро
		56-63	Гобо 7
		48-55	Гобо 6
		40-47	Гобо 5
		32-39	Гобо 4
		24-31	Гобо 3
		16-23	Гобо 2
		8-15	Гобо 1
		0-7	Пусто
16	14		<b>Вращение гобо</b>
		192-255	Вращение против ч.с.: медленно -> быстро
		128-191	Вращение по ч.с.: быстро -> медленно
		0-127	Остановка гобо
17	15		<b>Ирисовая диафрагма</b>

		193-255	Ирисовая диафрагма, импульсное закрытие: медленно -> быстро
		128-192	Ирисовая диафрагма, импульсное открытие: медленно -> быстро
		0-127	Ирисовая диафрагма, остановка
18	16	192-255 128-191 0-127	<b>Призма</b> Призма 2 Призма 1 Открыто
19	17	192-255 128-191 0-127	<b>Вращение призмы</b> Вращение против ч.с.: медленно -> быстро Вращение по ч.с.: быстро -> медленно Остановка призмы
20	18	0 - 255	<b>Эффект «фрост»</b> Эффект «фрост»
21	19	0 - 255	<b>Фокус</b> <b>0&gt;100</b>
22		0 - 255	<b>Точный фокус</b> <b>0&gt;100</b>
23	20	0 - 255	<b>Зум</b> <b>0&gt;100</b>
24		0 - 255	<b>Точный зум</b> <b>0&gt;100</b>
25		216-255 176-215 136-175 96-135 56-95 0-55	<b>Автофокус</b> Автофокус 13м Автофокус 11м Автофокус 8м Автофокус 5м Автофокус 3м Автофокус откл
26	21	201-255 161-200 120-160 0-119	<b>Управление системой</b> Сбросить все Сбросить настройки вращающейся головы Сбросить настройки перемещения. Не используется

## 10. Технические характеристики

### ИСТОЧНИК СВЕТА

- Источник света: белый светодиод, LED 330 Вт.
- Срок службы светодиода: более 60 000 часов

### КЛЮЧЕВЫЕ ХАРАКТЕРИСТИКИ

- Тип эффекта: BEAM SPOT WASH
- Угол раскрытия луча: 3.5°-35°
- Тип цветосмещения: CMY
- Цветовое колесо: 9 цветов + белый
- 1 колесо гобо: 10 статичных гобо рисунков + открытый, эффект тряски
- 2 колесо гобо: 7 вращающихся гобо рисунков + открытый, эффект тряски
- Тип призмы:
  - 8-гранная, вращение призмы в обе стороны с регулируемой скоростью
  - линейная 5-гранная, вращение призмы в обе стороны с регулируемой скоростью
- Ирисовая диафрагма: моторизированная линейная ирисовая диафрагма
- Эффект «Фрост»: наличие
- Стробоскоп: электронный, частота 1 – 20 раз/с
- Вращение:
  - Вращение по оси X (PAN): 540° (16 бит)
  - Наклон по оси Y (TILT): 270° (16 бит)
- Автокоррекция положения PAN / TILT

### УПРАВЛЕНИЕ

- Протокол управления: DMX512
- Количество каналов DMX: 21/26 каналов (2 режима)

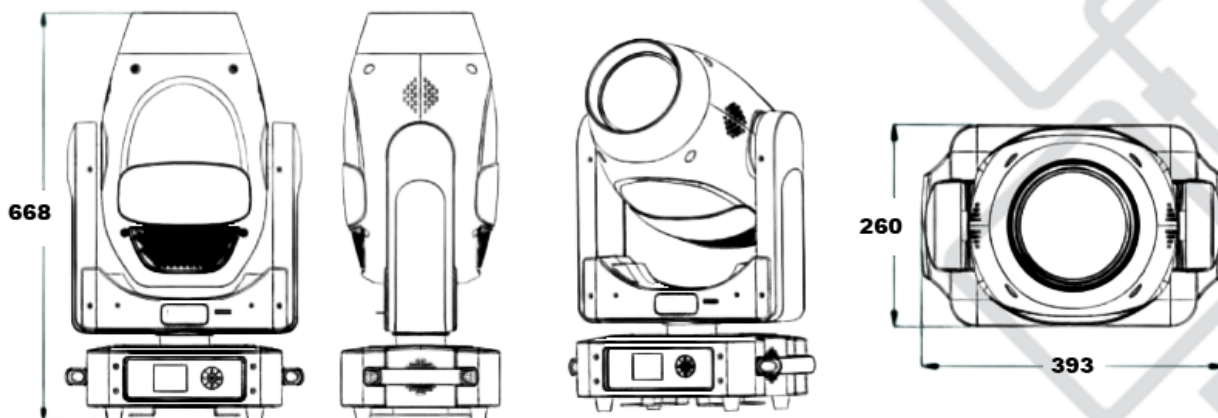
### ГАБАРИТЫ, ВЕС

- Габариты: 393 x 260 x 668 мм
- Вес: 24.5. кг

### ПИТАНИЕ

- Входное напряжение: 100-240 В, АС 50/60Гц
- Номинальная мощность: 450 Вт @220 В

## 11. Габариты прибора



\

## 12. Гарантийные обязательства

1. Производитель гарантирует соответствие техническим характеристикам при соблюдении условий эксплуатации, транспортирования, хранения и монтажа.
2. Гарантийный срок эксплуатации исчисляется со дня продажи. При отсутствии корректно заполненного гарантийного талона и штампа поставщика в данном гарантийном талоне, условия гарантии регламентируются договором, а срок гарантии исчисляются со дня подписания акта приема-передачи оборудования.
3. При выявлении неисправностей в течение гарантийного срока поставщик обязуется осуществить ремонт изделия за свой счет. Гарантийные обязательства выполняются только при условии соблюдения правил установки и эксплуатации изделия.
4. Гарантийные обязательства не выполняются при:
  - наличии механических, термических повреждений оборудования или его частей;
  - наличии следов несанкционированного вскрытия и ремонта прибора;
  - наличия следов попадания жидкостей внутрь прибора.

При обнаружении вышеописанных нарушений ремонт производится на платной основе.

5. По вопросам сервисного обслуживания оборудования следует обращаться непосредственно к поставщику. В случае возникновения сложностей в решении сервисных вопросов с поставщиков, вы можете обратиться напрямую к компании-вендору (контакты указаны на сайте [www.anzhee.ru](http://www.anzhee.ru)), обязательно предоставив документ приема-передачи оборудования от поставщика.

**ГАРАНТИЙНЫЙ ТАЛОН № \_\_\_\_\_**

Наименование	<b>Anzhee PRO H330Z-BSW CMY</b>
Серийный номер	
Гарантийный срок	
Дата продажи	
Продавец	

Подпись продавца \_\_\_\_\_

М.П.

=====

**«Товар получил в исправном состоянии. С гарантийными условиями ознакомлен и согласен».**

Подпись покупателя \_\_\_\_\_

**ОТМЕТКИ О ПРОИЗВЕДЕННОМ РЕМОНТЕ:**

Дата ремонта \_\_\_\_\_

Произведенный ремонт \_\_\_\_\_

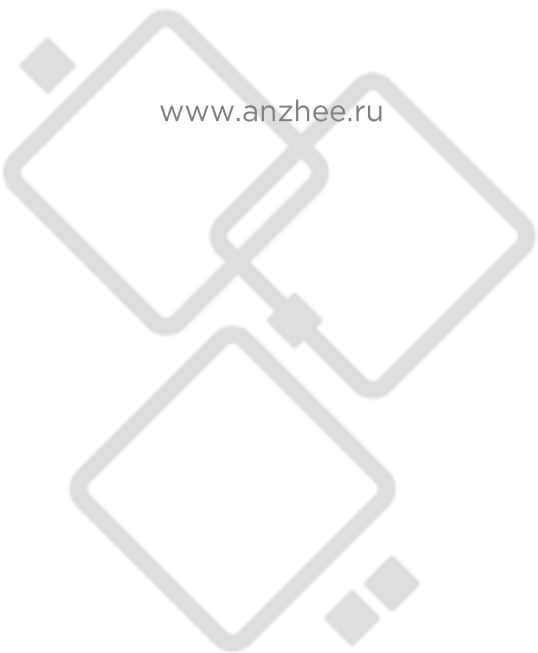
Дата ремонта \_\_\_\_\_

Произведенный ремонт \_\_\_\_\_











✉ [support@anzhee.ru](mailto:support@anzhee.ru)

🌐 [www.anzhee.ru](http://www.anzhee.ru)